

HIN202E, HIN206E, HIN207E, HIN208E, HIN211E, HIN213E, HIN232E

带±15kV 静电放电 (ESD) 防护功能, +5V 上电的 RS-232 发送器/接收器

Intersil公司生产的HIN202E、HIN206E、HIN207E、HIN208E、HIN211E、HIN213E、HIN232E系列RS-232发送器/接收器接口电路达到美国电子工业协会 (EIA) 所有的高速RS-232E与V.28规格, 特别适合那些不能提供±12V电压的应用。经过重新设计的发送器电路提高了数据速率与转换速率, 使器件可用于综合业务数字网 (ISDN) 与高速调制解调器。发送器的输出与接收器的输入具有ESD (静电放电) 防护功能, 可以抵挡±15kV的静电放电。该系列产品需要+5V的单电源, 其特色设计是片内电荷泵电压转换器, 该转换器可以从5V的电源产生+10V与-10V的电压。这一系列产品还提供高速RS-232发送器/接收器的多种组合, 以适合于不同应用 (见“选择列表”)

HIN206E、HIN211E与HIN213E以低功耗关断模式为特点, 在电池供电应用中可以保存能量。此外, HIN213E在关断模式中还提供两个有效的接收器, 使器件具有易“唤醒”功能。

驱动器的特性包括与真TTL/CMOS输入兼容、限斜率输出以及300 的掉电电源阻抗。接收器可接受±30V的输入电压, 输入阻抗为3k 到7k 。接收器还具有滞后特性, 可以极大地改善噪声抑制。

产品特点

- 提供无铅型产品供选择 (见订购信息)
- 适用于高速综合业务数字网 (ISDN)230kb/s
- 对RS-232 I/O 脚进行ESD防护, 可抵挡±15kV的静电放电 (IEC1000)
- 达到所有RS-232与V.28规格要求
- 只需要0.1μF (或以上) 的外部电容
- 在关断模式中两个接收器保持有效 (HIN213E)
- 片内电压倍增器/反相器
- 低功率消耗 (典型值)5mA
- 低功耗关断功能 (典型值)1μA
- 三态TTL/CMOS接收器输出
- 多个驱动器
——+5V输入时输出幅度为±10V

- 300 的掉电电源阻抗
- 限制输出电流
- TTL/CMOS兼容
- 多个接收器
——输入电压范围为±30V
——3k 到7k 的输入阻抗
——0.5V滞后以改善噪声抑制

应用范围

- 需要高速RS-232通信端口的所有系统
——计算机: 便携式、主机、膝上型
——外围设备: 打印机与终端
——仪器仪表、不间断电源 (UPS)
——调制解调器、ISDN终端适配器

选择列表

PART NUMBER	POWER SUPPLY VOLTAGE	NUMBER OF RS-232 DRIVERS	NUMBER OF RS-232 RECEIVERS	NUMBER OF 0.1μF EXTERNAL CAPACITORS	LOW POWER SHUTDOWN/TTL THREE-STATE	NUMBER OF RECEIVERS ACTIVE IN SHUTDOWN
HIN202E	+5V	2	2	4 Capacitors	No/No	0
HIN206E	+5V	4	3	4 Capacitors	Yes/Yes	0
HIN207E	+5V	5	3	4 Capacitors	No/No	0
HIN208E	+5V	4	4	4 Capacitors	No/No	0
HIN211E	+5V	4	5	4 Capacitors	Yes/Yes	0
HIN213E	+5V	4	5	4 Capacitors	Yes/Yes	2
HIN232E	+5V	2	2	4 Capacitors	No/No	0

订购信息

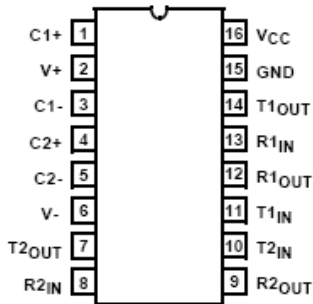
PART NO.	TEMP. RANGE (°C)	PACKAGE	PKG. DWG. #
HIN202ECB	0 to 70	16 Ld SOIC (W)	M16.3
HIN202ECBN	0 to 70	16 Ld SOIC (N)	M16.15
HIN202ECBN-T	0 to 70	16 Ld SOIC (N) Tape and Reel	M16.15
HIN202ECBNZ (See Note)	0 to 70	16 Ld SOIC (N) (Pb-free)	M16.15
HIN202ECBNZ-T (See Note)	0 to 70	16 Ld SOIC (N) Tape and Reel (Pb-free)	M16.15
HIN202ECP	0 to 70	16 Ld PDIP	E16.3
HIN202EIB	-40 to 85	16 Ld SOIC (W)	M16.3
HIN202EIB-T	-40 to 85	16 Ld SOIC (W) Tape and Reel	M16.3
HIN202EIBN	-40 to 85	16 Ld SOIC (N)	M16.15
HIN202EIBN-T	-40 to 85	16 Ld SOIC (N) Tape and Reel	M16.15
HIN202EIBNZ (See Note)	-40 to 85	16 Ld SOIC (N) (Pb-free)	M16.15
HIN202EIBNZ-T (See Note)	-40 to 85	16 Ld SOIC (N) Tape and Reel (Pb-free)	M16.15
HIN206ECB-T	0 to 70	24 Ld SOIC Tape and Reel	M24.3
HIN206EIA	-40 to 85	24 Ld SSOP	M24.209
HIN207ECA-T	0 to 70	24 Ld SSOP Tape and Reel	M24.209
HIN207ECB	0 to 70	24 Ld SOIC	M24.3
HIN207ECB-T	0 to 70	24 Ld SOIC Tape and Reel	M24.3
HIN207ECBZ (See Note)	0 to 70	24 Ld SOIC (Pb-free)	M24.3
HIN207ECBZ-T (See Note)	0 to 70	24 Ld SOIC Tape and Reel (Pb-free)	M24.3
HIN207EIB	-40 to 85	24 Ld SOIC	M24.3
HIN207EIB-T	-40 to 85	24 Ld SOIC Tape and Reel	M24.3
HIN208ECA	0 to 70	24 Ld SSOP	M24.209
HIN208ECA-T	0 to 70	24 Ld SSOP Tape and Reel	M24.209
HIN208ECB	0 to 70	24 Ld SOIC	M24.3
HIN208ECB-T	0 to 70	24 Ld SOIC Tape and Reel	M24.3
HIN208EIA	-40 to 85	24 Ld SSOP	M24.209
HIN208EIB	-40 to 85	24 Ld SOIC	M24.3
HIN211ECA	0 to 70	28 Ld SSOP	M28.209

PART NO.	TEMP. RANGE (°C)	PACKAGE	PKG. DWG. #
HIN211ECA-T	0 to 70	28 Ld SSOP Tape and Reel	M28.209
HIN211ECB	0 to 70	28 Ld SOIC	M28.3
HIN211EIA	-40 to 85	28 Ld SSOP	M28.209
HIN211EIB	-40 to 85	28 Ld SOIC	M28.3
HIN213ECA	0 to 70	28 Ld SSOP	M28.209
HIN213ECA-T	0 to 70	28 Ld SSOP Tape and Reel	M28.209
HIN213EIA	-40 to 85	28 Ld SSOP	M28.209
HIN213EIA-T	-40 to 85	28 Ld SSOP Tape and Reel	M28.209
HIN213EIB	-40 to 85	28 Ld SOIC	M28.3
HIN232ECA-T	0 to 70	16 Ld SSOP Tape and Reel	M16.209
HIN232ECB	0 to 70	16 Ld SOIC (W)	M16.3
HIN232ECB-T	0 to 70	16 Ld SOIC (W) Tape and Reel	M16.3
HIN232ECBN	0 to 70	16 Ld SOIC (N)	M16.15
HIN232ECP	0 to 70	16 Ld PDIP	E16.3

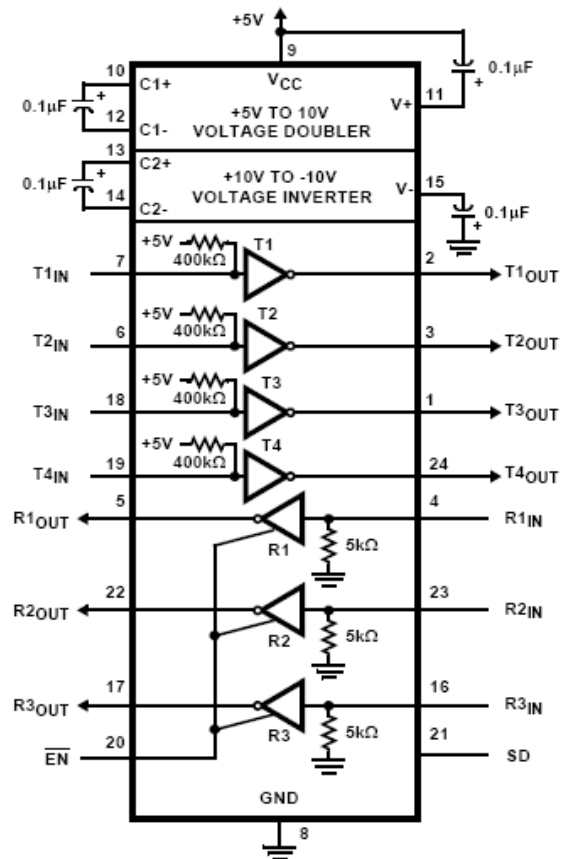
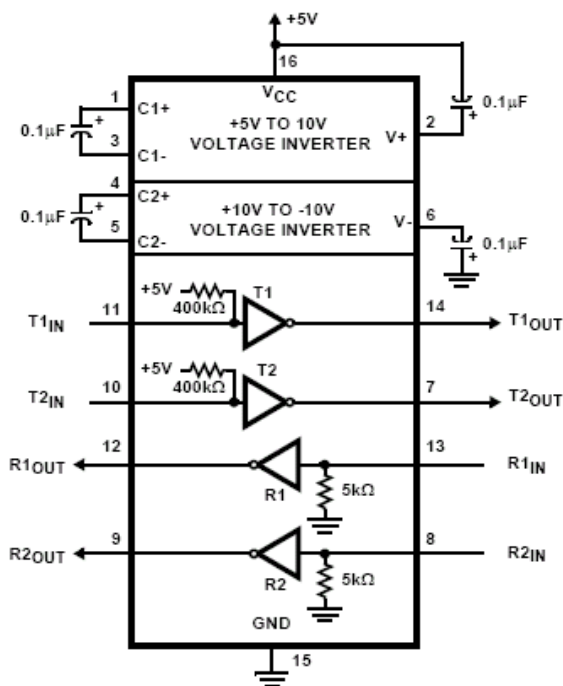
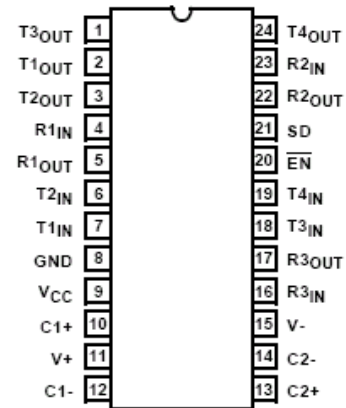
注：Intersil 公司的无铅产品采用了特殊的无铅材料；模塑料/冲模附着材料与 100% 的无光泽镀锡板终端涂复层，可进行锡铅与无铅焊接操作。Intersil 公司的无铅产品是无铅峰值回流温度下经过 MSL 分类，可达到或超过 IPC/JEDEC J Std-020B 标准的要求。

管脚

HIN202E (PDIP, SOIC)
 顶视图



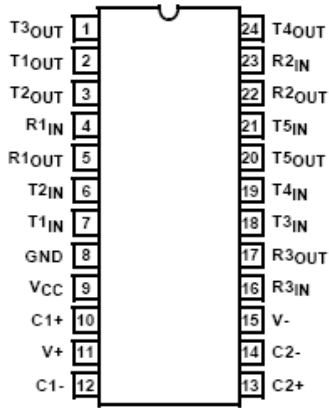
HIN206E (SOIC, SSOP)
 顶视图



管脚 (续)

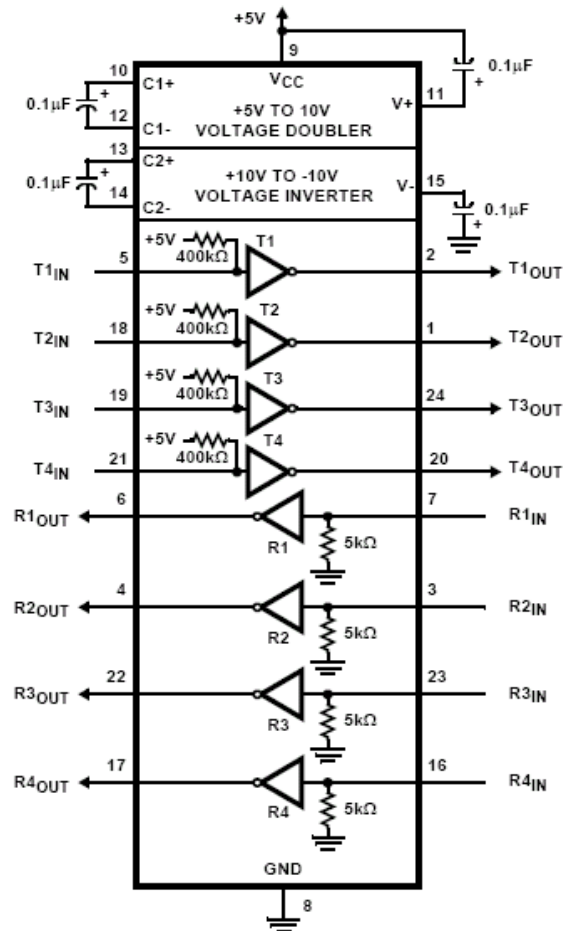
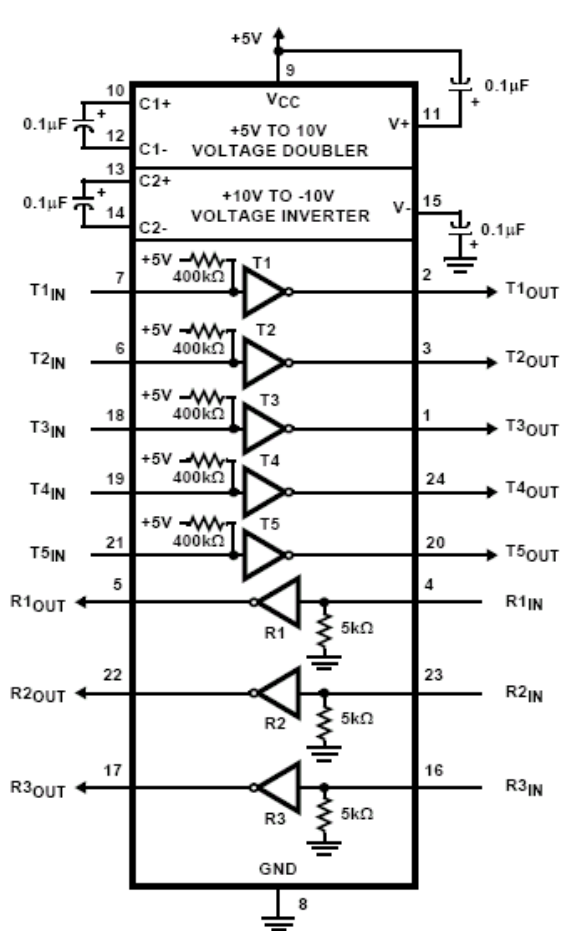
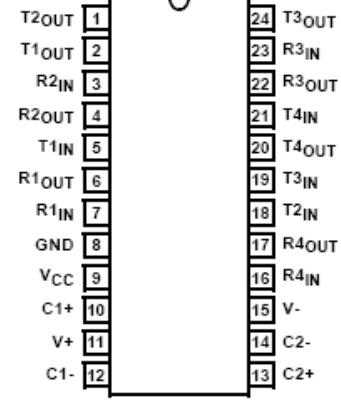
HIN207E (SOIC, SSOP)

顶视图



HIN208E (SOIC, SSOP)

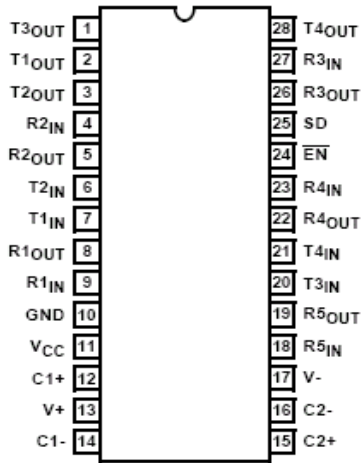
顶视图



管脚 (续)

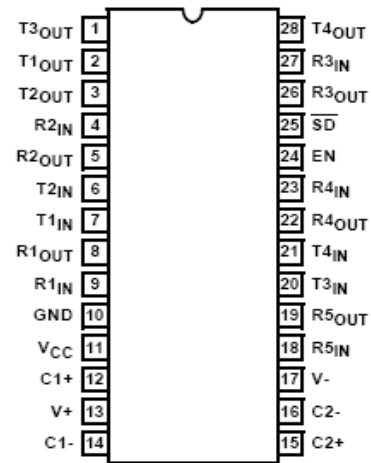
HIN211E (SOIC, SSOP)

顶视图

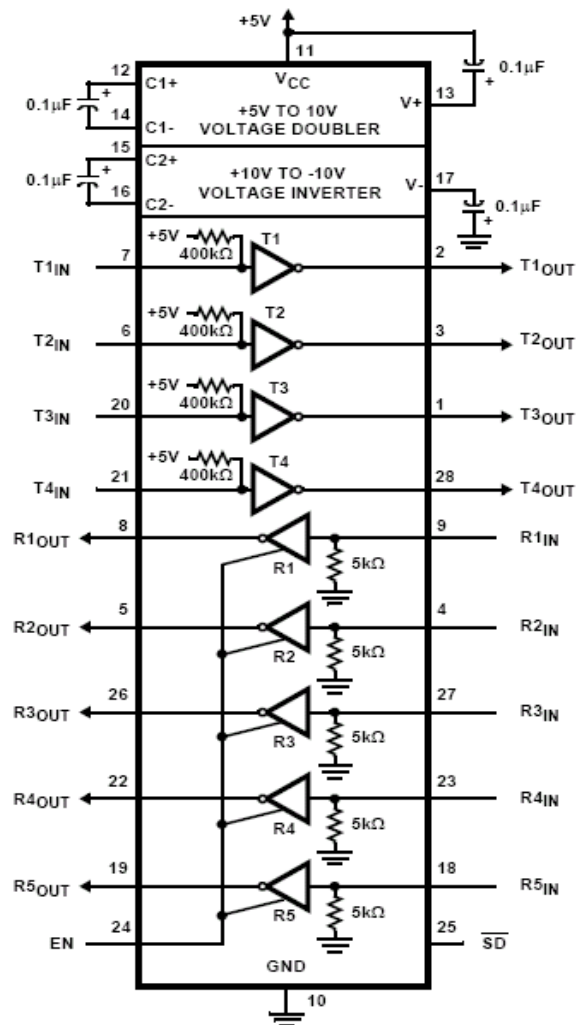
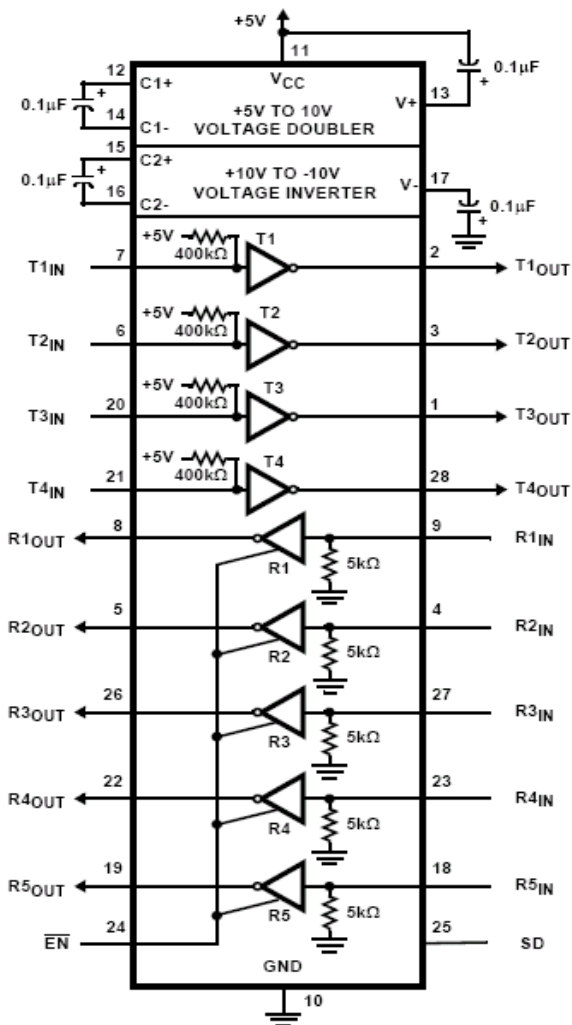


HIN213E (SOIC, SSOP)

顶视图



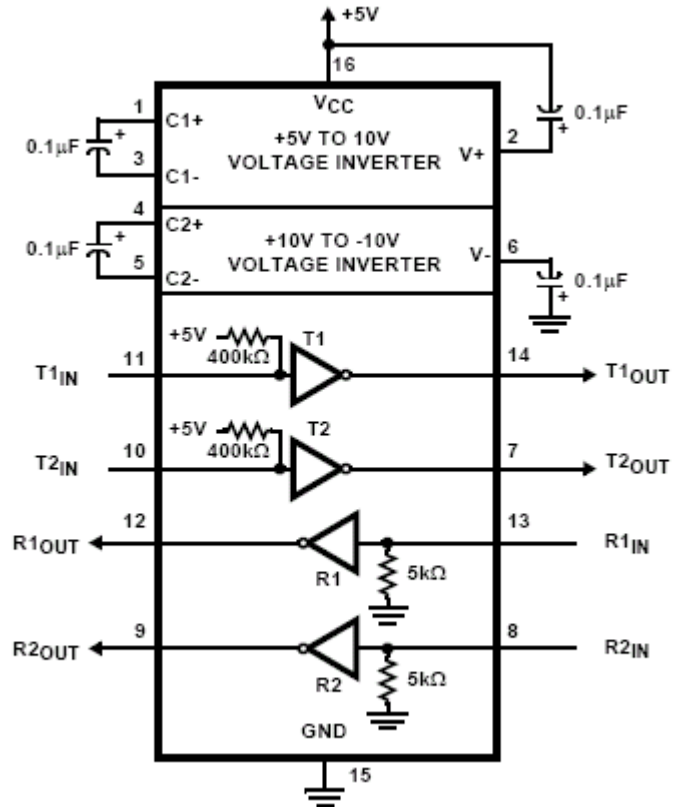
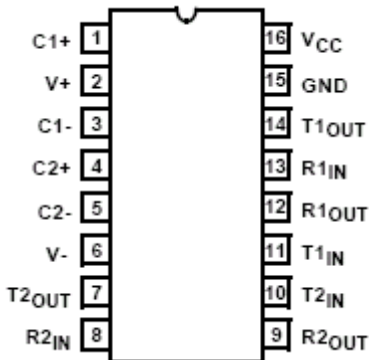
NOTE: R4 and R5 active in shutdown.



管脚 (续)

HIN232E (PDIP, SOIC, SSOP)

顶视图



管脚描述

管脚	功能
V _{CC}	电源输入脚 5V ± 10% , (5V ± 5% HIN207E)
V ₊	在内部产生正电源 (额定值为 +10V)
V ₋	在内部产生负电源 (额定值为 -10V)
GND	地线。接至 0V。
C1 ₊	外部电容 (+端) 连接到该脚。
C1 ₋	外部电容 (-端) 连接到该脚。
C2 ₊	外部电容 (+端) 连接到该脚。
C2 ₋	外部电容 (-端) 连接到该脚。
T _{IN}	发送器输入端。这些管脚接受 TTL/CMOS 电平。V _{CC} 端的一个 400k 的内部上拉电阻被接到每个输入端。
T _{OUT}	发送器输出端。这些输出端为 RS-232 电平 (额定值为 ± 10V)。
R _{IN}	接收器输入端。这些输入端接受 RS-232 输入电平。GND 端的一个 5k 的内部下拉电阻被接到每个输入端。
R _{OUT}	接收器输出端。这些输出端处于 TTL/CMOS 电平。
\overline{EN} , EN	接收器使能输入端。 \overline{EN} = 5V (HIN213E EN = 0V) 时, 接收器的输出端被置于高阻抗状态。
SD, \overline{SD}	关断输入端。SD = 5V (HIN213E \overline{SD} = 0V) 时, 电荷泵被禁止, 接收器输入端处于高阻抗状态 (除 HIN213E 的 R4 与 R5 以外), 并且发送器被关断。
NC	无连接。这些管脚无连接。

极限参数

V_{CC} (相对于地线).....($GND-0.3V$) $<V_{CC}<6V$
 $V+$ (相对于地线).....($V_{CC}-0.3V$) $<V+<12V$
 $V-$ (相对于地线)..... $-12V<V-<(GND+0.3V)$
 输入电压
 T_{IN} $-0.3V<V_{IN}<(V+ +0.3V)$
 R_{IN} $\pm 30V$
 输出电压
 T_{OUT}($V-0.3V$) $<V_{TXOUT}<(V+ +0.3V)$
 R_{OUT}($GND-0.3V$) $<V_{RXOUT}<(V+ +0.3V)$
 ESD 等级.....见规格表

工作条件

温度范围
 $HIN2XXECX$0 到 70
 $HIN2XXEIX$-40 到 85

热信息

热电阻(典型值,注释1) J_A (/W)

16 脚 SOIC (N) 封装.....	110
16 脚 SOIC (W) 封装.....	100
16 脚 SSOP 封装.....	155
16 脚 PDIP 封装.....	90
24 脚 SOIC 封装.....	75
24 脚 SSOP 封装.....	135
28 脚 SOIC 封装.....	70
28 脚 SSOP 封装.....	100
最大结温(塑料封装).....	150
最大贮存温度范围.....	-65 到 150
最大导线温度(焊接 10 秒).....	300
(SOIC 与 SSOP——仅限导线末端)	

注意：强度超出所列的极限参数可能导致器件的永久性损坏。这些仅仅是极限参数，并不意味着在极限条件下或在任何其它超出推荐工作条件所示参数的情况下器件能有效地工作。

注释：

- J_A 是用安装在评估PC板上的元件在自然通风的条件下测得

电气规格 测试条件： $V_{CC}=+5V \pm 10\%$ ，($V_{CC}=+5V \pm 5\%$ HIN207E)； $C1-C4=0.1 \mu F$ ； T_A =工作温度范围

PARAMETER	TEST CONDITIONS	MIN	TYP	MAX	UNITS	
SUPPLY CURRENTS						
Power Supply Current, I_{CC}	No Load, $T_A = 25^\circ C$	HIN202E	-	8	15	mA
		HIN206E - HIN208E, HIN211E, HIN213E	-	11	20	mA
		HIN232E	-	5	10	mA
Shutdown Supply Current, $I_{CC}(SD)$	$T_A = 25^\circ C$	HIN206E, HIN211E	-	1	10	μA
		HIN213E	-	15	50	μA
LOGIC AND TRANSMITTER INPUTS, RECEIVER OUTPUTS						
Input Logic Low, V_{IL}	T_{IN} , \overline{EN} , SD , EN , \overline{SD}	-	-	0.8	V	
Input Logic High, V_{IH}	T_{IN}	2.0	-	-	V	
	\overline{EN} , SD , EN , \overline{SD}	2.4	-	-	V	
Transmitter Input Pullup Current, I_p	$T_{IN} = 0V$	-	15	200	μA	
TTL/CMOS Receiver Output Voltage Low, V_{OL}	$I_{OUT} = 1.6mA$ (HIN202E, HIN232E, $I_{OUT} = 3.2mA$)	-	0.1	0.4	V	
TTL/CMOS Receiver Output Voltage High, V_{OH}	$I_{OUT} = -1mA$	3.5	4.6	-	V	
TTL/CMOS Receiver Output Leakage	$\overline{EN} = V_{CC}$, $EN = 0$, $0V < R_{OUT} < V_{CC}$	-	0.5	± 10	μA	
RECEIVER INPUTS						
RS-232 Input Voltage Range, V_{IN}		-30	-	+30	V	
Receiver Input Impedance, R_{IN}	$T_A = 25^\circ C$, $V_{IN} = \pm 3V$	3.0	5.0	7.0	k Ω	
Receiver Input Low Threshold, V_{IN} (H-L)	$V_{CC} = 5V$, $T_A = 25^\circ C$	Active Mode	-	1.2	-	V
		Shutdown Mode HIN213E R4 and R5	-	1.5	-	V
Receiver Input High Threshold, V_{IN} (L-H)	$V_{CC} = 5V$, $T_A = 25^\circ C$	Active Mode	-	1.7	2.4	V
		Shutdown Mode HIN213E R4 and R5	-	1.5	2.4	V
Receiver Input Hysteresis, V_{HYST}	$V_{CC} = 5V$, No Hysteresis in Shutdown Mode	0.2	0.5	1.0	V	

PARAMETER	TEST CONDITIONS	MIN	TYP	MAX	UNITS
TIMING CHARACTERISTICS					
Output Enable Time, t_{EN}	HIN206E, HIN211E, HIN213E	-	600	-	ns
Output Disable Time, t_{DIS}	HIN206E, HIN211E, HIN213E	-	200	-	ns
Transmitter, Receiver Propagation Delay, t_{PD}	HIN213E $\overline{SD} = 0V$, R4, R5	-	4.0	40	μs
	HIN213E $\overline{SD} = V_{CC}$, R1 - R5	-	0.5	10	μs
	All except HIN213E	-	0.5	10	μs
Transition Region Slew Rate, SR_T	$R_L = 3k\Omega$, $C_L = 1000pF$ Measured from +3V to -3V or -3V to +3V, 1 Transmitter Switching (Note 2)	3	20	45	V/ μs
TRANSMITTER OUTPUTS					
Output Voltage Swing, T_{OUT}	Transmitter Outputs, $3k\Omega$ to Ground	± 5	± 9	± 10	V
Output Resistance, T_{OUT}	$V_{CC} = V+ = V- = 0V$, $V_{OUT} = \pm 2V$	300	-	-	Ω
RS-232 Output Short Circuit Current, I_{SC}	T_{OUT} Shorted to GND	-	± 10	-	mA
ESD PERFORMANCE					
RS-232 Pins (T_{OUT} , R_{IN})	Human Body Model	-	± 15	-	kV
	IEC1000-4-2 Contact Discharge	-	± 8	-	kV
	IEC1000-4-2 Air Gap (Note 3)	-	± 15	-	kV
All Other Pins	Human Body Model	-	± 2	-	kV

注释：

2. 由设计担保。
3. 达到第 4 级。

测试电路 (HIN232E)

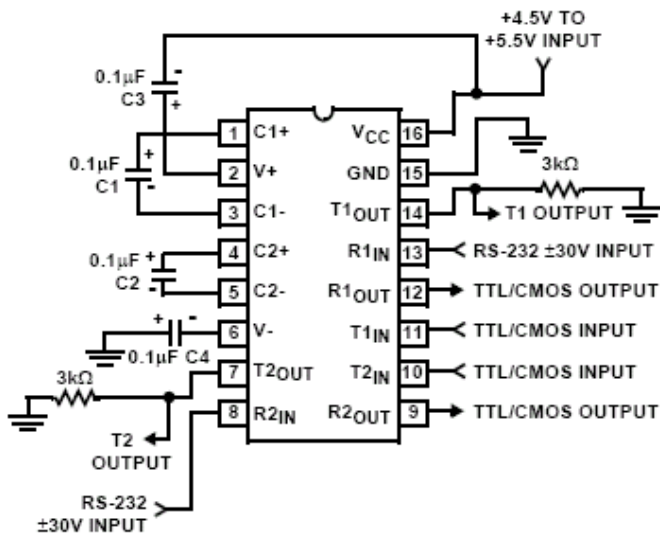


图 1 一般测试电路

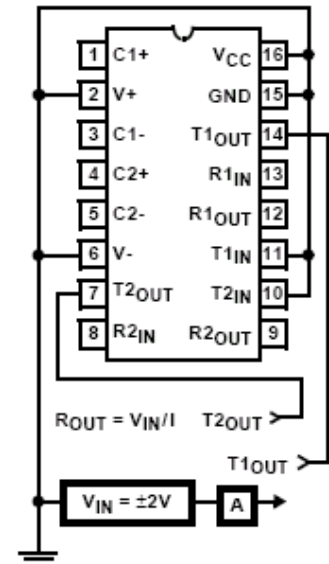


图 2 掉电电源电阻配置

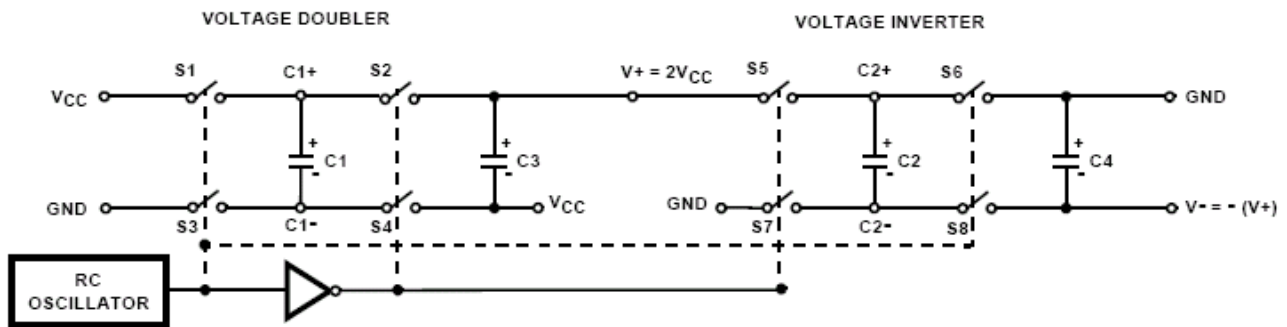


图 3 电荷泵

详细描述

HIN2XXE 系列高速 RS-232 发送器/接收器由+5V 的单电源供电，以低功耗为特色，达到美国电子工业协会所有 RS232C 与 V.28 规格。该电路分为三个部分：电荷泵、发送器与接收器。

电荷泵

电荷泵的等效电路如图 3 所示，包括两个部分：电压倍增器与电压反相器。每个部分由一个两相位、内部产生的时钟来驱动，以产生+10V与-10V的电压。额定的时钟频率为 125kHz。在时钟的第一个相位期间，对电容C1充电至 V_{CC} 。在第二个相位期间，C1上的电压加到 V_{CC} ，产生一个经过C3的信号，C3等于两倍的 V_{CC} 。在第二个相位期间，还要对C2充电至 $2V_{CC}$ ，接着在第一个相位期间C2被反相（相对于地），产生一个经过C4的信号，C4等于 $-2V_{CC}$ 。电荷泵接受最多 5.5V的输入电压。电压倍增器部分（V+）的输出阻抗为 200 左右，电压反相器部分（V-）的输出阻抗为 450 左右。在典型应用中电容C1-C4的值为 $0.1\mu F$ ，但是这个值不是临界值。增加C1与C2的值会降低电压倍增器与反相器的输出阻抗，而增加存储电容C3与C4的值则降低V+与V-电源上的脉动。

在关断模式（HIN206E、HIN211E与HIN213E）中，电荷泵被关断，V+被下拉到 V_{CC} ，V-被上拉到GND，电源电流减少到 $10\mu A$ 以下。发送器的输出端被禁止，并且接收器的输出端（除HIN213E的R4与R5以外）被置于高阻抗状态。

发送器

发送器是TTL/CMOS兼容的反相器，将输入端转换成RS-232的输出端。输入逻辑门限大约是 V_{CC} 的 26% 或者为 1.3V（ $V_{CC}=5V$ 时）。输入端的逻辑 1 可在输出端产生一个-5V到V-之间的电压，而逻辑 0 则会产生一个+5V到（V+ -0.6V）的电压。每个发送器的输入端都有一个 400k 的内部上拉电阻，因此未用的输入端可以不必连接，并且输出端仍保持低电平状态。输出电压幅度达到RS-232C规格，该规格要求电压最少为 $\pm 5V$ ，并规定导致最坏条件的条件有：所有的发送器驱动最小 3k 的负载阻抗， $V_{CC}=4.5V$ ，温度达到允许的最大工作温度。发送器输出端的内部限斜率低于 $30V/\mu s$ 。输出端受短路保护并且可以不受限制地短接到地线。在对输出端加 $\pm 2V$ 的电压，并且 $V_{CC}=0V$ 时，掉电输出阻抗的最小值为 300 。

接收器

接收器的输入端可以接受 $\pm 30V$ 的电压，而呈现出所要求的 3k 到 7k 的输入阻抗，即使是在掉电时（ $V_{CC}=0V$ ）。接收器输入门限的典型值为 1.3V，在 $\pm 3V$ 的限制以内，被作为RS-232规格的过渡区。接收器的输出为0V到 V_{CC} 。只要输入大于 2.4V，输出端就为低电平；而只要输入悬空或者在+0.8V与-30V之间，输出端就为高电平。接收器还有 0.5V的滞后特点（除非是在关断时），可以提高噪声抑制功能。接收器使能脚 \overline{EN} （HIN213E中为EN）未定义时可禁止接收器的输出端，并将它们置于高阻抗状态。在关断模式中，接收器的输出端也被置于高阻抗（除HIN213E的R4与R5以外）。

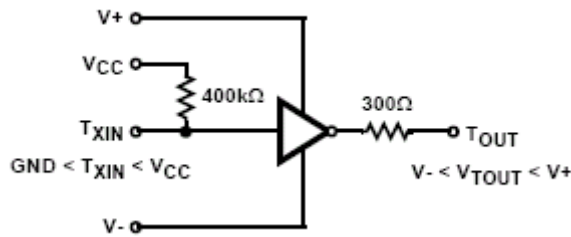


图 4 发送器

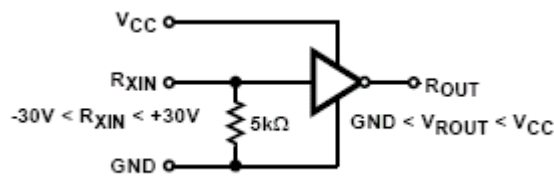
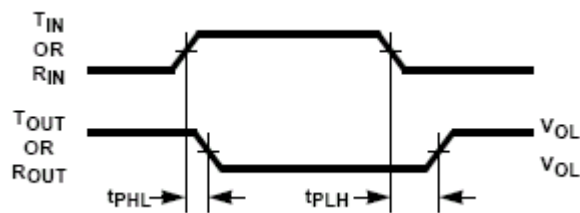


图 5 接收器



$$\text{平均传送延迟} = (t_{PHL} + t_{PLH}) / 2$$

图 6 传送延迟定义

关断模式中 HIN213E 的工作

HIN213E的特点是有两个接收器R4 与R5 在关断模式中仍保持有效。在正常操作时，接收器的传送延迟时间的典型值为 0.5 μs。在关断时，该延迟时间稍微有所延长。在进入关断模式时，接收器R4 与R5 在 $\overline{SD} = V_{IL}$ 之后保持无效 80 μs。在退出关断模式时，所有的接收器输出将为无效直到电荷泵电路达到正常的工作电压为止。在采用 0.1 μF 的电容器时，这段时间一般在 2ms 以内。

应用信息

HIN2XXE 可以用于所有的 RS-232 数据终端与通信链路中。在不能为传统 RS-232 接口电路提供 ±12V 电源的应用中 HIN2XXE 特别有用。这些应用可提供典型接口配置。

图 7 是一个简单的带有 CTS/RTS 信号交换功能的双工 RS-232。通过一个连接到 V+ 的 5k 的电阻驱动，可以产生固定输出信号，如 DTR（数据端就绪）与 DSRS（数据信号发送速率选择）。

在需要 4 个 RS-232 输入端与输出端的应用中（图 8），要注意每个电路需要两个电荷泵电容（C1 与 C2），但是可以共享公共的存储电容（C3 与 C4）。共享公共存储电容的好处是可以避免使用两个电容并且降低电荷泵电源阻抗，这样可以有效地增加发送器的输出幅度。

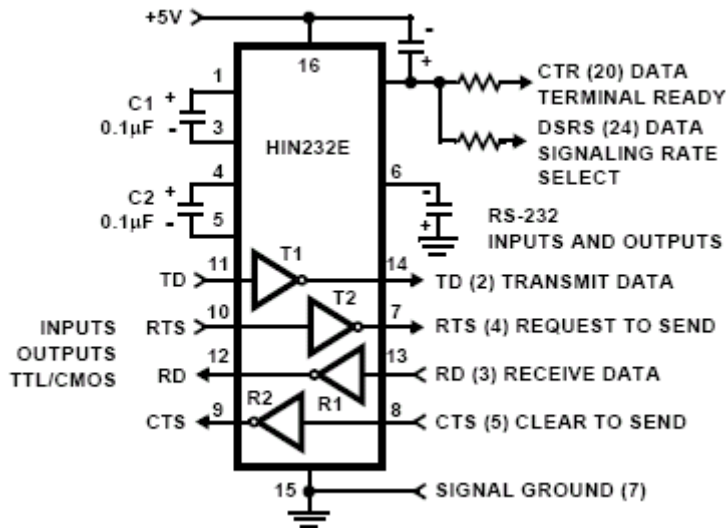


图 7 带有 CTS/RTS 信号交换功能的简单双工 RS-232 端口

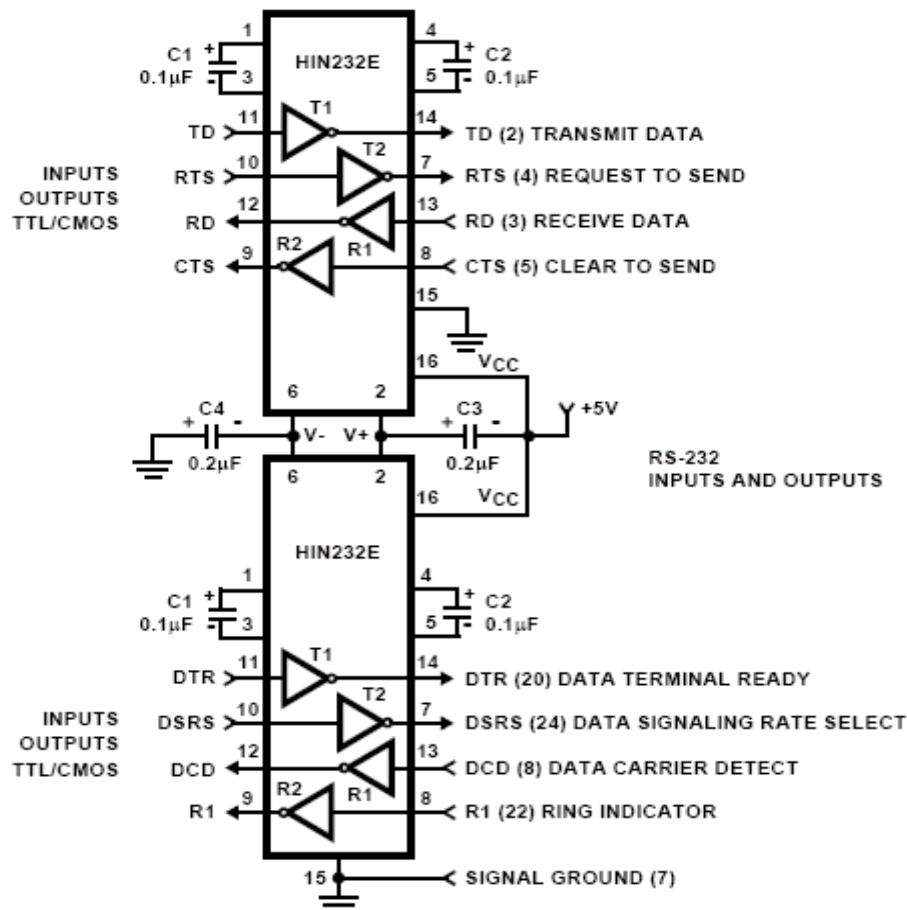


图 8 两个 HIN232E 的组合，用于需要 4 对 RS-232 输入端与输出端的应用

典型性能曲线图

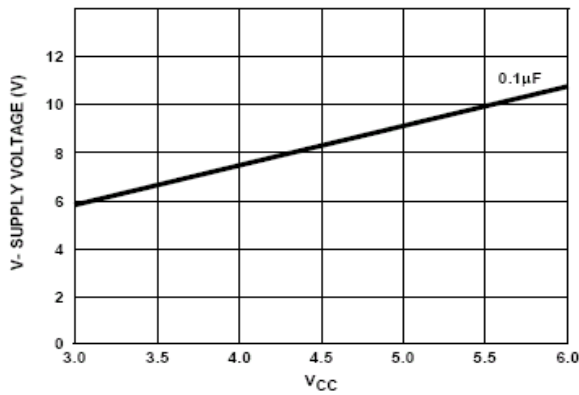


图9 V-电源电压与V_{CC}的关系

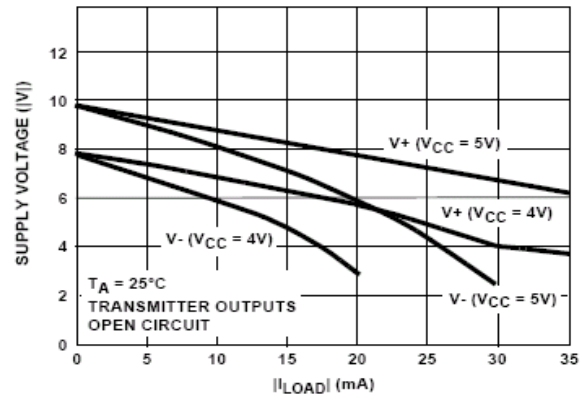


图10 V₊、V₋输出电压与负载的关系

模片特性

模片尺寸：

128 密耳 × 77 密耳

喷镀金属：

类型：铝

厚度：10kA ± 1 kA

基底电位：

GND

钝化：

类型：氮化物覆盖硅氧烷

氮化物厚度：8kA

硅氧烷厚度：7kA

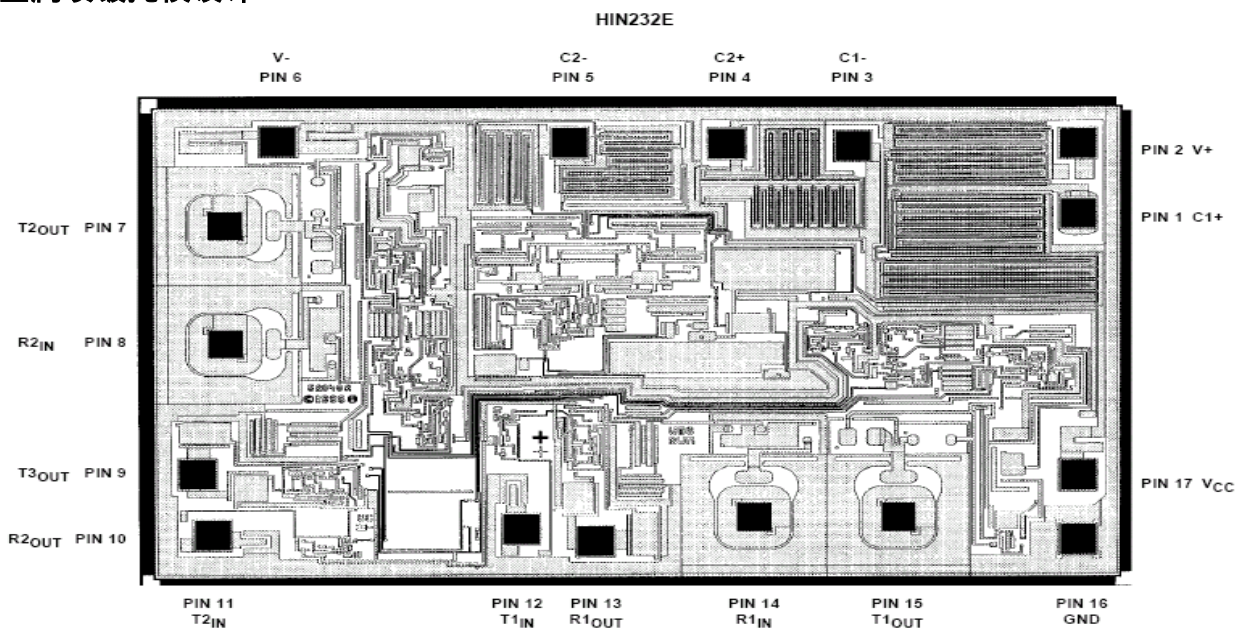
晶体管个数：

185

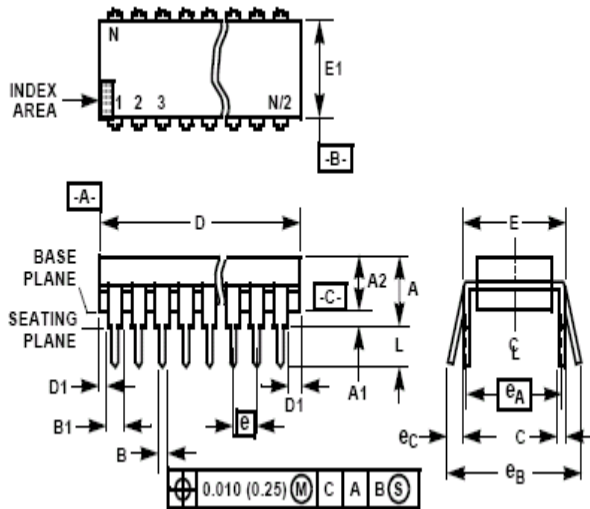
制造工艺：

CMOS 金属

金属喷镀掩模设计



双列直插塑料封装 (PDIP)



E16.3 (JEDEC MS-001 BB ISSUE D)
 16 脚双列直插塑料封装

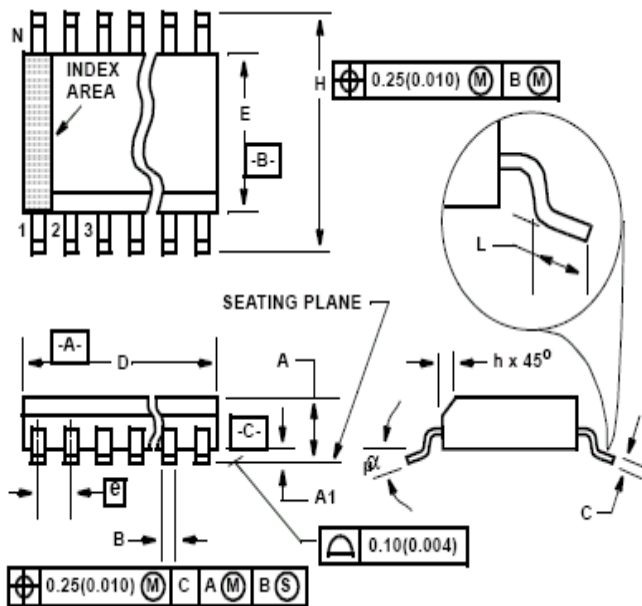
SYMBOL	INCHES		MILLIMETERS		NOTES
	MIN	MAX	MIN	MAX	
A	-	0.210	-	5.33	4
A1	0.015	-	0.39	-	4
A2	0.115	0.195	2.93	4.95	-
B	0.014	0.022	0.356	0.558	-
B1	0.045	0.070	1.15	1.77	8, 10
C	0.008	0.014	0.204	0.355	-
D	0.735	0.775	18.66	19.68	5
D1	0.005	-	0.13	-	5
E	0.300	0.325	7.62	8.25	6
E1	0.240	0.280	6.10	7.11	5
e	0.100 BSC		2.54 BSC		-
e _A	0.300 BSC		7.62 BSC		6
e _B	-	0.430	-	10.92	7
L	0.115	0.150	2.93	3.81	4
N	16		16		9

Rev. 0 12/93

注：

- 1、控制尺度：英寸。在英式尺度与公制尺度冲突时，以英寸为准。
- 2、尺寸的确定与容差遵循 ANSI Y14.5M-1982。
- 3、符号 (Symbol) 的定义见第 95 号出版物第 2.2 节中的“MO 系列符号表”。
- 4、尺寸 A、A1 与 L 在符合 JEDEC 底板标准 GS-3 (JEDEC seating plane gauge GS-3) 的封装中测得。
- 5、尺寸 D、D1 与 E1 不包括模型薄膜或凸出部分。模型薄膜与凸出部分不能超过 0.010 英寸 (0.25mm)。
- 6、E 与 e_A 是在强制引脚垂直于基准面“-C-”时测得。
- 7、e_B 与 e_C 是在引脚未受束缚时在引脚末端处测得的。e_C 必须为 0 或更大。
- 8、B1 的最大值不包括挡板凸出部分。挡板凸出部分不能超过 0.010 英寸 (0.25mm)。
- 9、N 为接线端总数。
- 10、E8.3、E16.3、E18.3、E28.3、E42.6 的转角管脚 (1、N、N/2+1) 为 B1 型，尺寸为 0.030~0.045 英寸 (0.76~1.14mm)。

小型塑料封装 (SOIC)



M16.15 (JEDEC MS-012-AC ISSUE C)
 16 脚窄体小型塑料封装

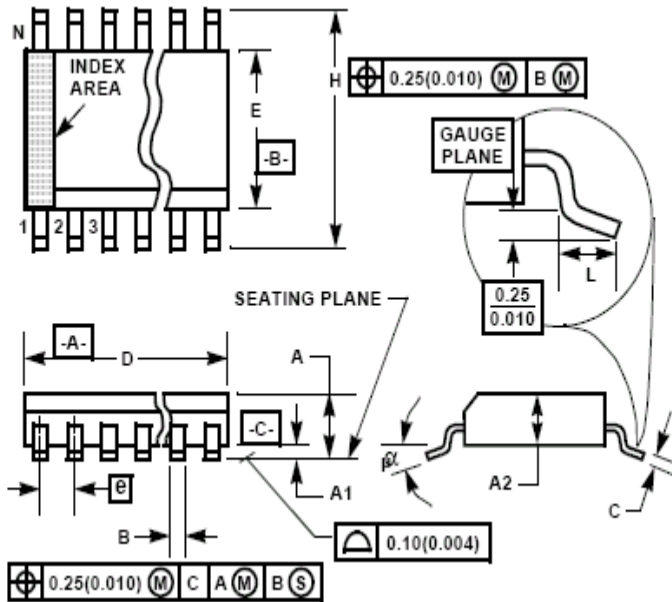
SYMBOL	INCHES		MILLIMETERS		NOTES
	MIN	MAX	MIN	MAX	
A	0.053	0.069	1.35	1.75	-
A1	0.004	0.010	0.10	0.25	-
B	0.014	0.019	0.35	0.49	9
C	0.007	0.010	0.19	0.25	-
D	0.386	0.394	9.80	10.00	3
E	0.150	0.157	3.80	4.00	4
e	0.050 BSC		1.27 BSC		-
H	0.228	0.244	5.80	6.20	-
h	0.010	0.020	0.25	0.50	5
L	0.016	0.050	0.40	1.27	6
N	16		16		7
α	0°	8°	0°	8°	-

Rev. 1 02/02

注：

- 1、符号 (Symbol) 定义见第95号出版物第2.2节中的“MO系列符号表”。
- 2、量度与容度参照ANSI Y14.5M-1982标准。
- 3、尺寸D不包括模型薄膜、凸出部分或门栅毛边。每边的模型薄膜、凸出部分或门栅毛边不应超过0.15mm (0.006英寸)。
- 4、尺寸E不包括引脚间的薄膜或凸出部分。每边的引脚之间的薄膜或凸出部分不应超过0.25mm (0.010英寸)。
- 5、封装主体上的沟槽是可选项。如果没有沟槽，则必须在交叉阴影线区域用可见标志标明。
- 6、“L”是焊接到基底的接线端的长度。
- 7、“N”是接线端的个数。
- 8、接线端数目仅供参考。
- 9、管脚宽度“B”(在底板之上经测得为0.36mm(0.014英寸)或更大)不能超过最大值0.61mm (0.024英寸)。
- 10、控制尺度：毫米。转换为英寸时不需要精确转换。

小型塑料封装 (SSOP)



M16.209 (JEDEC MO-150-AC ISSUE B)

16 脚缩小型塑料封装

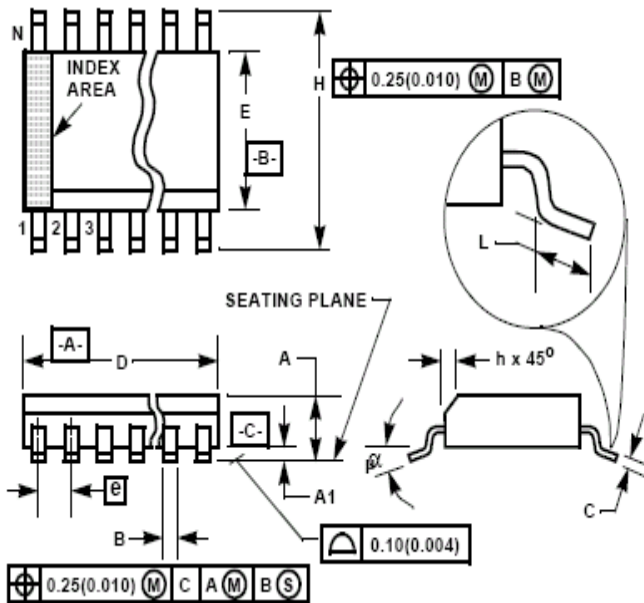
SYMBOL	INCHES		MILLIMETERS		NOTES
	MIN	MAX	MIN	MAX	
A	-	0.078	-	2.00	-
A1	0.002	-	0.05	-	-
A2	0.065	0.072	1.65	1.85	-
B	0.009	0.014	0.22	0.38	9
C	0.004	0.009	0.09	0.25	-
D	0.233	0.255	5.90	6.50	3
E	0.197	0.220	5.00	5.60	4
e	0.026 BSC		0.65 BSC		-
H	0.292	0.322	7.40	8.20	-
L	0.022	0.037	0.55	0.95	6
N	16		16		7
α	0°	8°	0°	8°	-

Rev. 2 3/95

注：

- 1、符号 (Symbol) 定义见第95号出版物第2.2节中的“MO 系列符号表”。
- 2、量度与容度参照ANSI Y14.5M-1982标准。
- 3、尺寸D不包括模型薄膜、凸出部分或门栅毛边。每边的模型薄膜、凸出部分或门栅毛边不应超过0.20mm (0.0078英寸)。
- 4、尺寸E不包括引脚间的薄膜或凸出部分。每边的引脚之间的薄膜或凸出部分不应超过0.20mm (0.0078英寸)。
- 5、封装主体上的沟槽是可选项。如果没有沟槽，则必须在交叉阴影线区域用可见标志标明。
- 6、“L”是焊接到基底的接线端的长度。
- 7、“N”是接线端的个数。
- 8、接线端数目仅供参考。
- 9、尺寸B不包括挡板凸出部分。允许的挡板凸出部分为0.13mm (0.005英寸) 超过了最大材料条件下的尺寸B。
- 10、控制尺度：毫米。转换为英寸时不需要精确转换。

小型塑料封装 (SOIC)



注：

- 1、符号 (Symbol) 定义见第95号出版物第2.2节中的“MO系列符号表”。
- 2、量度与容量参照ANSI Y14.5M-1982标准。
- 3、尺寸D不包括模型薄膜、凸出部分或门栅毛边。每边的模型薄膜、凸出部分或门栅毛边不应超过0.15mm (0.006英寸)。
- 4、尺寸E不包括引脚间的薄膜或凸出部分。每边的引脚之间的薄膜或凸出部分不应超过0.25mm (0.010英寸)。
- 5、封装主体上的沟槽是可选项。如果没有沟槽，则必须在交叉阴影线区域用可见标志标明。
- 6、“L”是焊接到基底的接线端的长度。
- 7、“N”是接线端的个数。
- 8、接线端数目仅供参考。
- 9、管脚宽度“B”(在底板之上经测得为0.36mm(0.014英寸)或更大)不能超过最大值0.61mm (0.024英寸)。
- 10、控制尺度：毫米。转换为英寸时不需要精确转换。

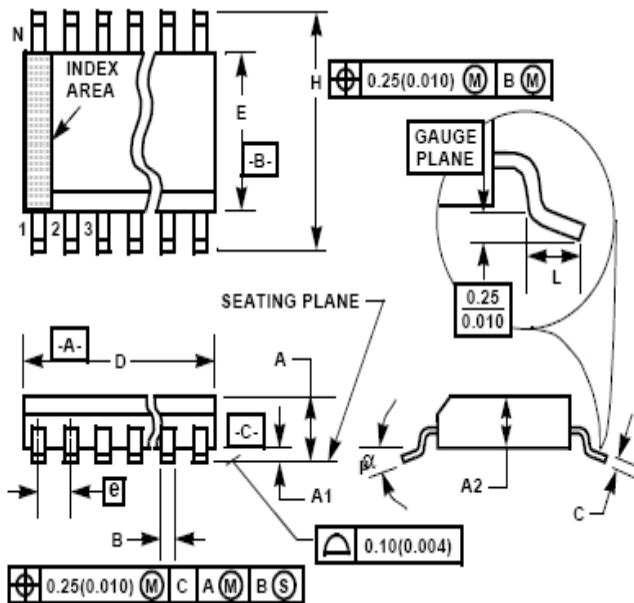
M16.3 (JEDEC MS-013-AA ISSUE C)

16脚宽体小型塑料封装

SYMBOL	INCHES		MILLIMETERS		NOTES
	MIN	MAX	MIN	MAX	
A	0.0926	0.1043	2.35	2.65	-
A1	0.0040	0.0118	0.10	0.30	-
B	0.013	0.0200	0.33	0.51	9
C	0.0091	0.0125	0.23	0.32	-
D	0.3977	0.4133	10.10	10.50	3
E	0.2914	0.2992	7.40	7.60	4
e	0.050 BSC		1.27 BSC		-
H	0.394	0.419	10.00	10.65	-
h	0.010	0.029	0.25	0.75	5
L	0.016	0.050	0.40	1.27	6
N	16		16		7
α	0°	8°	0°	8°	-

Rev. 0 12/93

缩小型塑料封装 (SSOP)



注：

- 1、符号 (Symbol) 定义见第95号出版物第2.2节中的“MO系列符号表”。
- 2、量度与容度参照ANSI Y14.5M-1982标准。
- 3、尺寸D不包括模型薄膜、凸出部分或门栅毛边。每边的模型薄膜、凸出部分或门栅毛边不应超过0.20mm (0.0078英寸)。
- 4、尺寸E不包括引脚间的薄膜或凸出部分。每边的引脚之间的薄膜或凸出部分不应超过0.20mm (0.0078英寸)。
- 5、封装主体上的沟槽是可选项。如果没有沟槽，则必须在交叉阴影线区域用可见标志标明。
- 6、“L”是焊接到基底的接线端的长度。
- 7、“N”是接线端的个数。
- 8、接线端数目仅供参考。
- 9、尺寸B不包括挡板凸出部分。允许的挡板凸出部分为0.13mm (0.005英寸) 超过了最大材料条件下的尺寸B。
- 10、控制尺度：毫米。转换为英寸时不需要精确转换。

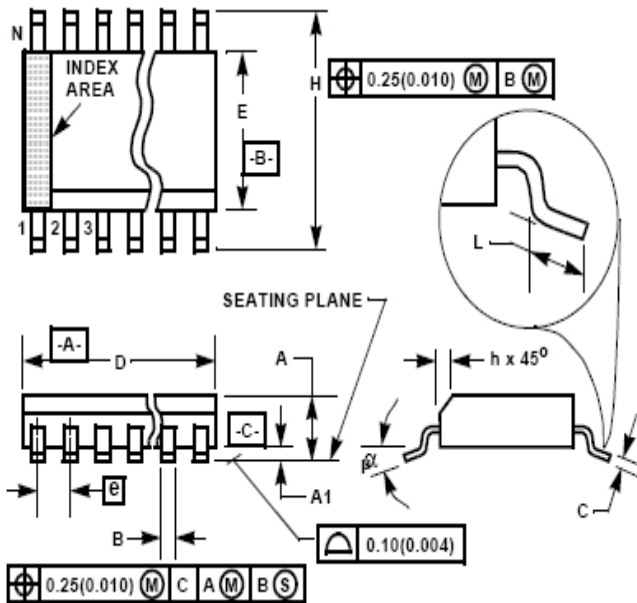
M24.209 (JEDEC MO-150-AG ISSUE B)

24 脚缩小型塑料封装

SYMBOL	INCHES		MILLIMETERS		NOTES
	MIN	MAX	MIN	MAX	
A	-	0.078	-	2.00	-
A1	0.002	-	0.05	-	-
A2	0.065	0.072	1.65	1.85	-
B	0.009	0.014	0.22	0.38	9
C	0.004	0.009	0.09	0.25	-
D	0.312	0.334	7.90	8.50	3
E	0.197	0.220	5.00	5.60	4
e	0.026 BSC		0.65 BSC		-
H	0.292	0.322	7.40	8.20	-
L	0.022	0.037	0.55	0.95	6
N	24		24		7
α	0°	8°	0°	8°	-

Rev. 1 3/95

小型塑料封装 (SOIC)



M24.3 (JEDEC MS-013-AD ISSUE C)

24 脚宽体小型塑料封装

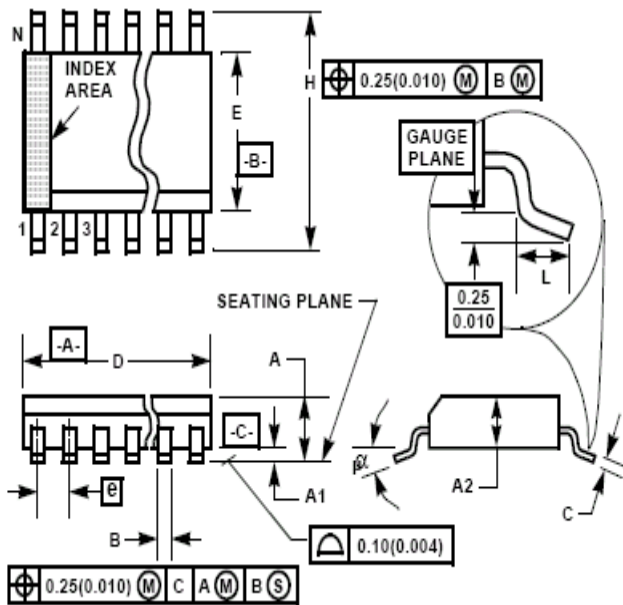
SYMBOL	INCHES		MILLIMETERS		NOTES
	MIN	MAX	MIN	MAX	
A	0.0926	0.1043	2.35	2.65	-
A1	0.0040	0.0118	0.10	0.30	-
B	0.013	0.020	0.33	0.51	9
C	0.0091	0.0125	0.23	0.32	-
D	0.5985	0.6141	15.20	15.60	3
E	0.2914	0.2992	7.40	7.60	4
e	0.05 BSC		1.27 BSC		-
H	0.394	0.419	10.00	10.65	-
h	0.010	0.029	0.25	0.75	5
L	0.016	0.050	0.40	1.27	6
N	24		24		7
α	0°	8°	0°	8°	-

Rev. 0 12/93

注：

- 1、符号 (Symbol) 定义见第95号出版物第2.2节中的“MO系列符号表”。
- 2、量度与容量参照ANSI Y14.5M-1982标准。
- 3、尺寸D不包括模型薄膜、凸出部分或门栅毛边。每边的模型薄膜、凸出部分或门栅毛边不应超过0.15mm (0.006英寸)。
- 4、尺寸E不包括引脚间的薄膜或凸出部分。每边的引脚之间的薄膜或凸出部分不应超过0.25mm (0.010英寸)。
- 5、封装主体上的沟槽是可选项。如果没有沟槽，则必须在交叉阴影线区域用可见标志标明。
- 6、“L”是焊接到基底的接线端的长度。
- 7、“N”是接线端的个数。
- 8、接线端数目仅供参考。
- 9、管脚宽度“B”(在底板之上经测得为0.36mm(0.014英寸)或更大)不能超过最大值0.61mm (0.024英寸)。
- 10、控制尺度：毫米。转换为英寸时不需要精确转换。

缩小型塑料封装 (SSOP)



M28.209 (JEDEC MO-150-AH ISSUE B)

28 脚缩小型塑料封装

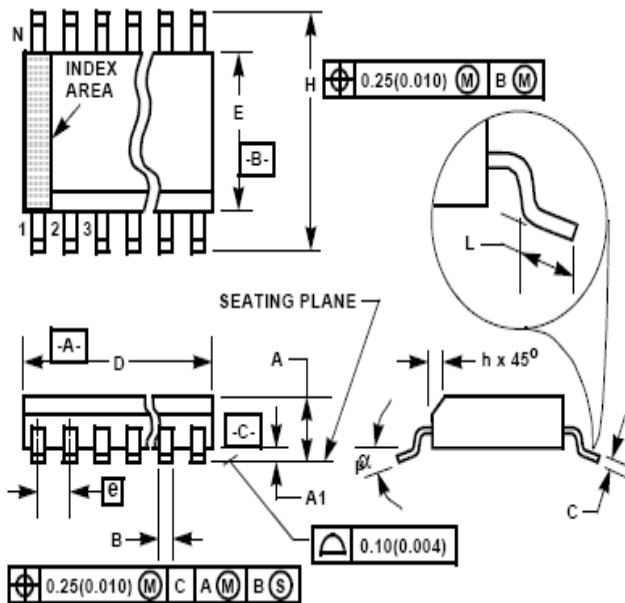
SYMBOL	INCHES		MILLIMETERS		NOTES
	MIN	MAX	MIN	MAX	
A	-	0.078	-	2.00	-
A1	0.002	-	0.05	-	-
A2	0.065	0.072	1.65	1.85	-
B	0.009	0.014	0.22	0.38	9
C	0.004	0.009	0.09	0.25	-
D	0.390	0.413	9.90	10.50	3
E	0.197	0.220	5.00	5.60	4
e	0.026 BSC		0.65 BSC		-
H	0.292	0.322	7.40	8.20	-
L	0.022	0.037	0.55	0.95	6
N	28		28		7
α	0°	8°	0°	8°	-

Rev. 1 3/95

注：

- 1、符号 (Symbol) 定义见第95号出版物第2.2节中的“MO系列符号表”。
- 2、量度与容度参照ANSI Y14.5M-1982标准。
- 3、尺寸D不包括模型薄膜、凸出部分或门栅毛边。每边的模型薄膜、凸出部分或门栅毛边不应超过0.20mm (0.0078英寸)。
- 4、尺寸E不包括引脚间的薄膜或凸出部分。每边的引脚之间的薄膜或凸出部分不应超过0.20mm (0.0078英寸)。
- 5、封装主体上的沟槽是可选项。如果没有沟槽，则必须在交叉阴影线区域用可见标志标明。
- 6、“L”是焊接到基底的接线端的长度。
- 7、“N”是接线端的个数。
- 8、接线端数目仅供参考。
- 9、尺寸B不包括挡板凸出部分。允许的挡板凸出部分为0.13mm (0.005英寸) 超过了最大材料条件下的尺寸B。
- 10、控制尺度：毫米。转换为英寸时不需要精确转换。

小型塑料封装 (SOIC)



注：

- 1、符号 (Symbol) 定义见第95号出版物第2.2节中的“MO系列符号表”。
- 2、量度与容度参照ANSI Y14.5M-1982标准。
- 3、尺寸D不包括模型薄膜、凸出部分或门栅毛边。每边的模型薄膜、凸出部分或门栅毛边不应超过0.15mm (0.006英寸)。
- 4、尺寸E不包括引脚间的薄膜或凸出部分。每边的引脚之间的薄膜或凸出部分不应超过0.25mm (0.010英寸)。
- 5、封装主体上的沟槽是可选项。如果没有沟槽，则必须在交叉阴影线区域用可见标志标明。
- 6、“L”是焊接到基底的接线端的长度。
- 7、“N”是接线端的个数。
- 8、接线端数目仅供参考。
- 9、管脚宽度“B”(在底板之上经测得为0.36mm(0.014英寸)或更大)不能超过最大值0.61mm (0.024英寸)。
- 10、控制尺度：毫米。转换为英寸时不需要精确转换。

M28.3 (JEDEC MS-013-AE ISSUE C)

28 脚宽体小型塑料封装

SYMBOL	INCHES		MILLIMETERS		NOTES
	MIN	MAX	MIN	MAX	
A	0.0926	0.1043	2.35	2.65	-
A1	0.0040	0.0118	0.10	0.30	-
B	0.013	0.0200	0.33	0.51	9
C	0.0091	0.0125	0.23	0.32	-
D	0.6969	0.7125	17.70	18.10	3
E	0.2914	0.2992	7.40	7.60	4
e	0.05 BSC		1.27 BSC		-
H	0.394	0.419	10.00	10.65	-
h	0.01	0.029	0.25	0.75	5
L	0.016	0.050	0.40	1.27	6
N	28		28		7
α	0°	8°	0°	8°	-

Rev. 0 12/93

声明：本资料仅供参考，如有疑问，请以相应英文资料为准。